



## ložnice | bedroom

Nábytek  
dělá  
domov

### PROVEDENÍ

- Masivní dřevo ošetřené voskem pro jemné dotyky přírody.
- Skříně opatřené zásuvkami pro chytré řešení úložných prostor.
- Ložná plocha lůžka je u některých provedení nastavitelná v 5 různých výškách.
- Šířky skříní od 124 do 288,3 cm (2 – 5 dveřové).
- Veškeré kování je celokovové pro extrémní stabilitu a vysokou zátěž.
- Zásuvky zavěšeny na přesných pojezdech s kuličkovými ložisky pro snadný chod a tichost.

### MATERIÁL

masiv  
borovice/vosk

solid wood  
pine/waxed



# AROSA

Pro milovníky tradičních tvarů a rustikálního stylu. Zdobný design, který nechává v každém detailu zcela vyniknout přírodní materiály. Postel nabízí chytré řešení úložných prostor. Užijte si každý den hřejivé doteky domova.

**JITONA**



ložnice | bedroom

# AROSA



## ZHOTOVENO NA ZÁKLADĚ SOLIDNÍ ŘEMESLNÉ TRADICE

Masivní borovicové dřevo je živou surovinou, jejíž struktura a barva podléhá přirozeným změnám. Velké a malé, světlé a tmavé suky podtrhují charakter masivního dřeva. Náročnou ruční prací frézujeme, pro borovici typické smolníky a vyštípnuté suky, a na jejich místo vkládáme takzvané lodičky a náhradní dřevěné suky. Masivní dřevo je „živým“ materiálem, který se může při silných výkyvech teplot a vzdušné vlhkosti nepatrně měnit. Proto by nábytek z masivního dřeva neměl být vystavován extrémně suchému vzduchu ústředního topení a příliš vysokým pokojovým teplotám, jinak vyvstane nebezpečí vzniku trhlin a deformací. Optimální vzdušná vlhkost pro dřevěný nábytek je v rozmezí 40 – 60 %. K dosažení těchto hodnot, doporučujeme v zimních měsících používání zvlhčovačů vzduchu. Borovicový nábytek se stane řádným ošetřováním v průběhu let ještě krásnějším tím, že se působením světla přirozeně mění. K ošetření povrchu používáme materiály na vodní bázi přátelské k životnímu prostředí, k nimž dodavatelé potvrzují dodržování všech zákonných požadavků. Po přebroušení je plocha lehce strukturována kartáčovým válcem. Následně jsou nábytkové díly mořeny a voskovány a nakonec je opakovaným kartáčováním dosaženo hedvábného matu plochy. Nestavte, prosím, přímo na dřevěné plochy nábytku květináče ani jiné vlhké předměty, protože to může vést ke vzniku skvrn. K péči o povrch nábytku doporučujeme otírání suchým hadříkem ve směru vláken dřeva. Se zřetelem na normu DIN 68871 „Označování dřeva“, používáme na našem nábytku z masivního dřeva na zadní stěny a dna zásuvek dřevovláknité materiály (HDF).

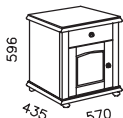
Tip: k dlouhodobému uchování hodnoty a krásy nábytku si stáhněte na [www.jitona.cz](http://www.jitona.cz) návod k ošetřování nábytku opatřeného voskovým mořidlem.



MASIV  
PŘÍRODNÍ PRODUKT  
- nejen přední strany,  
ale i boky korpusů  
a další díly modelu  
Arosa  
jsou z masivního  
dřeva. Plně si užívejte  
hřejivého doteku  
domova.

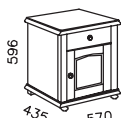
# AROSA

ložnice | bedroom



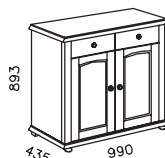
3686,- Kč **4119**

noční stolek - levý



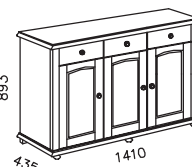
3686,- Kč **4118**

noční stolek - pravý



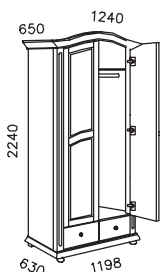
11155,- Kč **4628**

komoda komb. 2dv. +2zás.



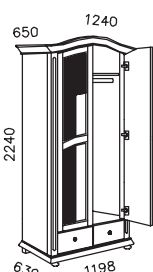
14949,- Kč **4638**

komoda komb. 3dv. +3zás.



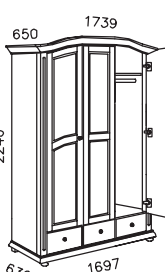
20608,- Kč **1208**

šatní skříň 2-dveřová  
2 zásuvky



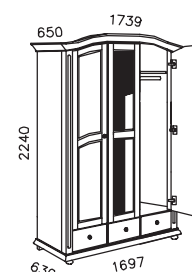
22895,- Kč **120802**

šatní skříň 2-dveřová  
2 zásuvky, 2 zrcadla



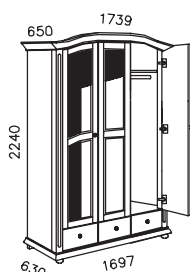
29226,- Kč **1308**

šatní skříň 3-dveřová  
3 zásuvky



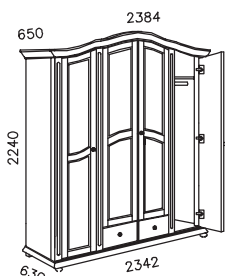
30397,- Kč **130801**

šatní skříň 3-dveřová  
3 zásuvky, 1 zrcadlo



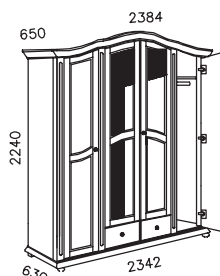
32609,- Kč **130803**

šatní skříň 3-dveřová  
3 zás. + 3 zrc.



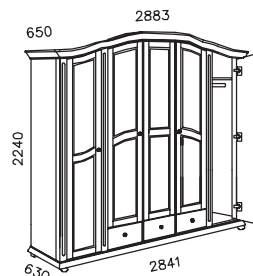
32543,- Kč **1408**

šatní skříň 4-dveřová  
2 zásuvky



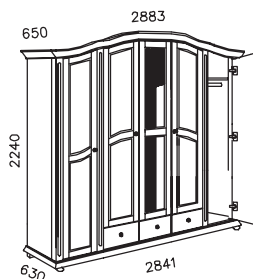
34896,- Kč **140802**

šatní skříň 4-dveřová  
2 zás. + 2 zrc.



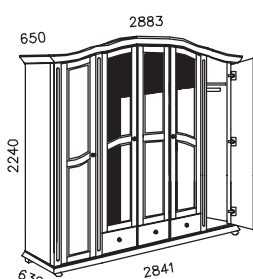
36294,- Kč **1508**

šatní skříň 5-dveřová  
3 zás.



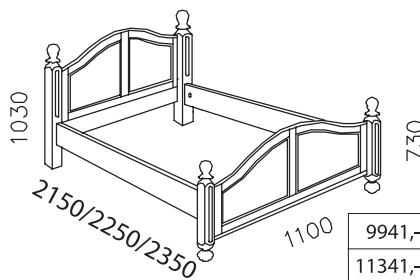
37465,- Kč **150801**

šatní skříň 5-dveřová  
3 zás. +1 zrc.



39677,- Kč **150803**

šatní skříň 5-dveřová  
3 zás. + 3 zrc.



9941,- Kč **3281**

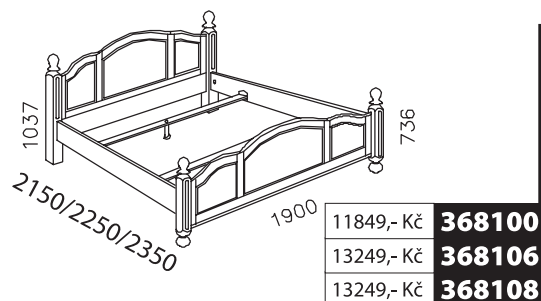
11341,- Kč **3286**

11341,- Kč **3288**

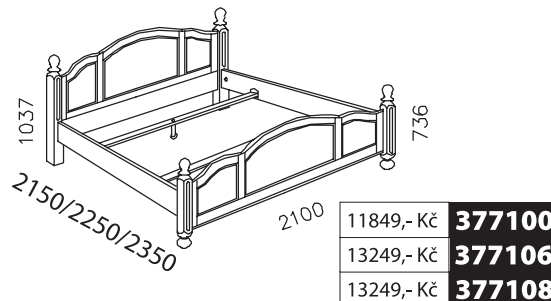
postel 100 x 200  
postel 100 x 210  
postel 100 x 220

# AROSA

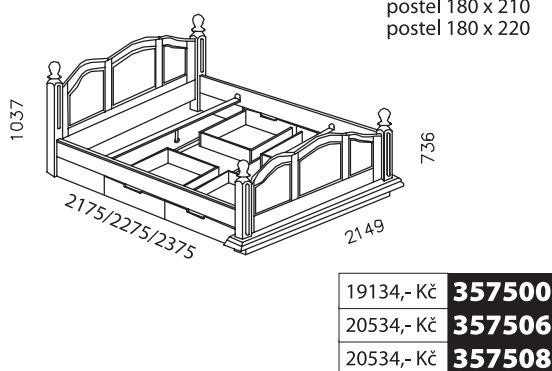
ložnice | bedroom



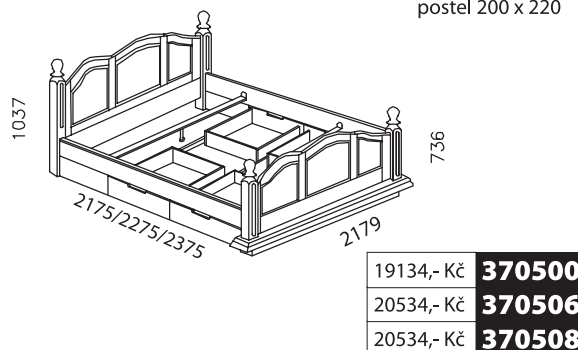
postel 180 x 200  
postel 180 x 210  
postel 180 x 220



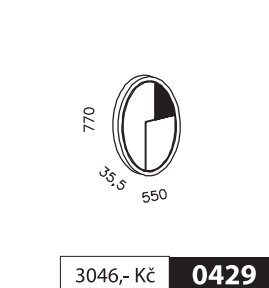
postel 200 x 200  
postel 200 x 210  
postel 200 x 220



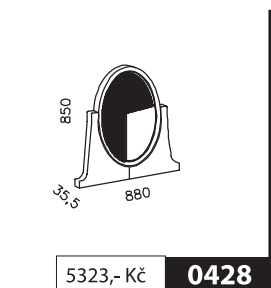
postel 180 x 200 s úložným pr.  
postel 180 x 210 s úložným pr.  
postel 180 x 220 s úložným pr.



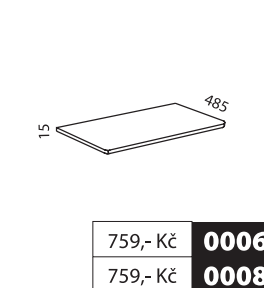
postel 200 x 200 s úložným pr.  
postel 200 x 210 s úložným pr.  
postel 200 x 220 s úložným pr.



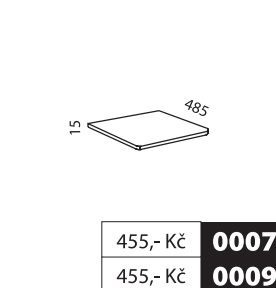
zrcadlo závěsné



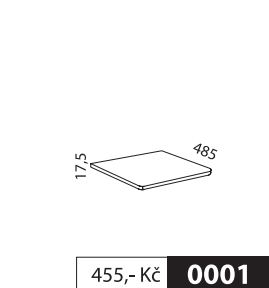
zrcadlo nástavbové



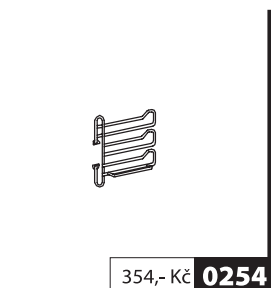
police skříň š. 1043  
police skříň š. 981



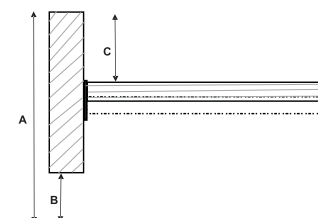
police skříň š. 618  
police skříň š. 481



police š. 543



kravatník



Spodní (B)/ horní (A) hrana bočnice postele od podlahy

- 160 / 440 mm u provedení bez zásuvek

- 0 / 460 mm u provedení se zásuvkami

Vzdálenost podpěrného vlysu roštu od horní hrany bočnice (C)

- od 127 do 223 mm u provedení bez zásuvek

- od 47 do 143 mm u provedení se zásuvkami

• Možnost doobjednání 3. vlysu, který drží rošt a matraci